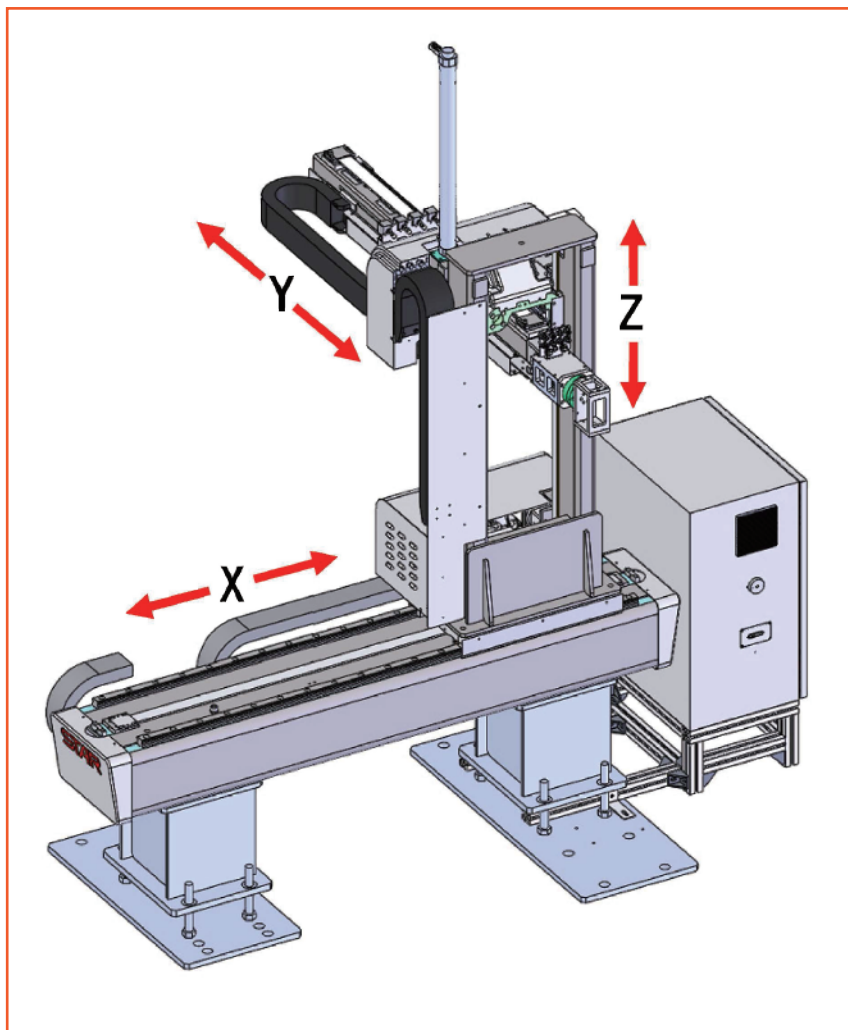


★适用于天顶高度较低无法使用传统机械手的环境下使用



特点

◆高速性

前进最快速度可达2.8m/s

◆高精度

往返精度0.1mm

◆短周期

在标准动作下，如果成型时间合适，全周期可达8s以内

◆体积小

前后臂采用两段式，较一段臂尺寸缩短近1倍

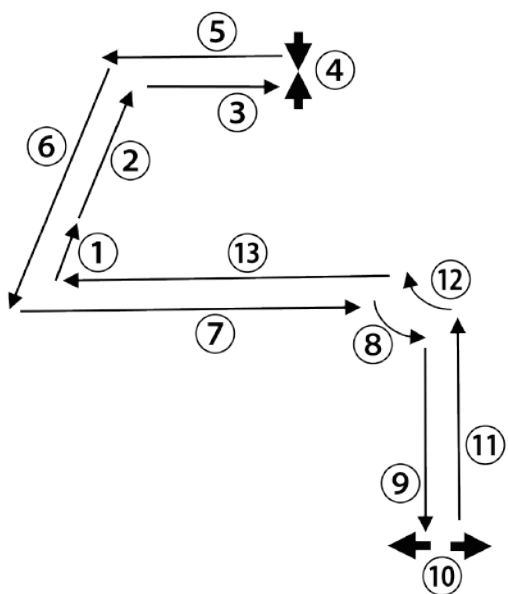
◆更灵活

前后臂安装1轴NC，可实现夹具0°~300°自由精准旋转

◆扩展性

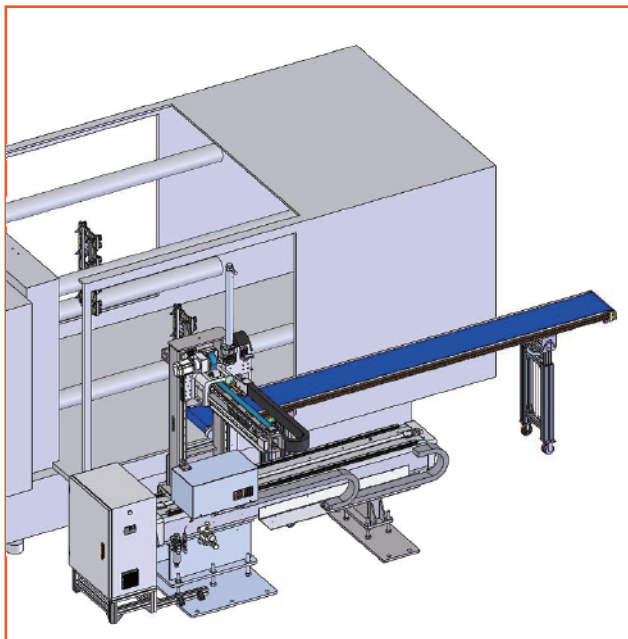
走行及上下可延长，单机自动，配套上下料装置，夹具快速交换

标准动作

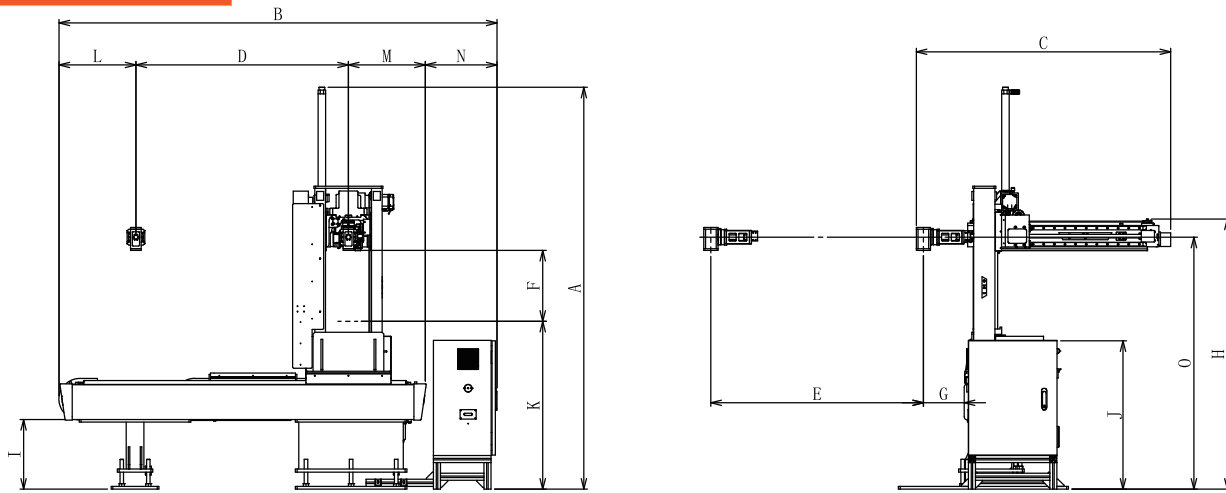


- 1.前进待机位置
- 2.手臂模内取制品
- 3.制品位置前进
- 4.夹爪闭
- 5.取出后退
- 6.手臂返回
- 7.制品开放位置移动
- 8.一轴NC旋转
- 9.手臂下降
- 10.夹爪开
- 11.手臂上升
- 12.一轴NC复归
- 13.返回待机位置

实例展示



外形尺寸



机种		SXC-010
A	全高	2187
B	全宽	2473
C	本体厚度	1417
D	走行行程	1200
E	前后行程	1200
F	上下行程	400
G	夹具安装中心突出走行方钢最小位置	250
H	前后臂离地面最高位置	1538
I	走行方钢离地面距离	393
J	控制箱上方离地面距离	840
K	夹具安装面离地面最小距离	910
L	夹具安装中心离机体左端距离	434
M	夹具安装中心离机体右端距离	434
N	机体离控制箱最小距离	400
O	1轴NC旋转中心离地面最大距离	1432

*上述尺寸仅供参考，根据客户需要实际尺寸可能会变更。

基本参数

电源	常用气压	驱动方式	姿势(选配)	回转角度	最大可搬重量 (含夹具重量)	控制箱
AC200V ±10% 50/60Hz(三相)	0.49Mpa	AC伺服马达	90°	0°~300°	10KG	STEC-NC3

综合参数

机种	行程(移动量)(标准仕様)(mm)			电源设备容量(KVA)	最大消费电力(KW)	机器重量(kg)	空气消耗量 (Nℓ/周期)
	上下(Z)	前后(Y)	走行(X)				
SXC-010	400	1200	1200	3.2	2.5	650	95

星精机械(上海)有限公司
STAR SEIKI (SHANGHAI) CO., LTD.



STAR中国地区销售服务网络信息

- 华南/西南/华中地区**
- 深圳分公司 ☎ +86-0755-2962 2620
 - 广州分公司 ☎ +86-020-3708 4205
 - 武汉分公司 ☎ +86-027-8425 3500
 - 重庆分公司 ☎ +86-023-6036 0877
 - 成都分公司 ☎ +86-028-6549 5545
 - 襄阳生产工厂 ☎ +86-0710-3311 813
- 港澳台地区**
- 香港公司 ☎ +852-2687 6745
 - 中日龙股份有限公司(台北市) ☎ +886-2-2836 0039
 - 台南营业所 ☎ +886-6-273 8985
 - 台中营业所 ☎ +886-4-2463 1361

<http://www.starseiki.cn>

- 华东地区**
- 大陆地区总部: 星精机械(上海)有限公司
地址: 上海市徐汇区桂平路555号46栋208室
☎ +86-021-5423 4571
- 苏州事务所 ☎ +86-0512-6805 8385
 - 厦门事务所 ☎ +86-0592-577 9994
 - 余姚事务所 ☎ +86-0574-6253 2721
 - 青岛分公司 ☎ +86-0532-5556 5517

- 华北/东北地区**
- 天津分公司 ☎ +86-022-5838 7675
 - 大连分公司 ☎ +86-0411-8756 2176