

- 80-350t** 型締力 Injection Press range
80~350ton
- 3** 駆動軸数:3
The Number of Servo Axes
- 門型前後フレーム**
Gate Type Crosswise Frame
- ダブルアーム**
Double ARM
- スチールフレーム**
Steel Frame
- LMガイド**
LM guide
- 機電一体型**
Composite Type
- コントローラー Controller**
STEC-610 (ix)
STEC-510 (Gx)

ix-700HV-II / Gx-700HV-II



*STEC-610 ONLY

共通仕様 COMMON SPECIFICATIONS

電源 Power Source	常用空気圧 Air Pressure	駆動方式 Drive System
AC200~220V ±10% 50/60 Hz	0.49 MPa	ACサーボモータ AC Servo Motor

姿勢仕様 POSTURE SPECIFICATIONS

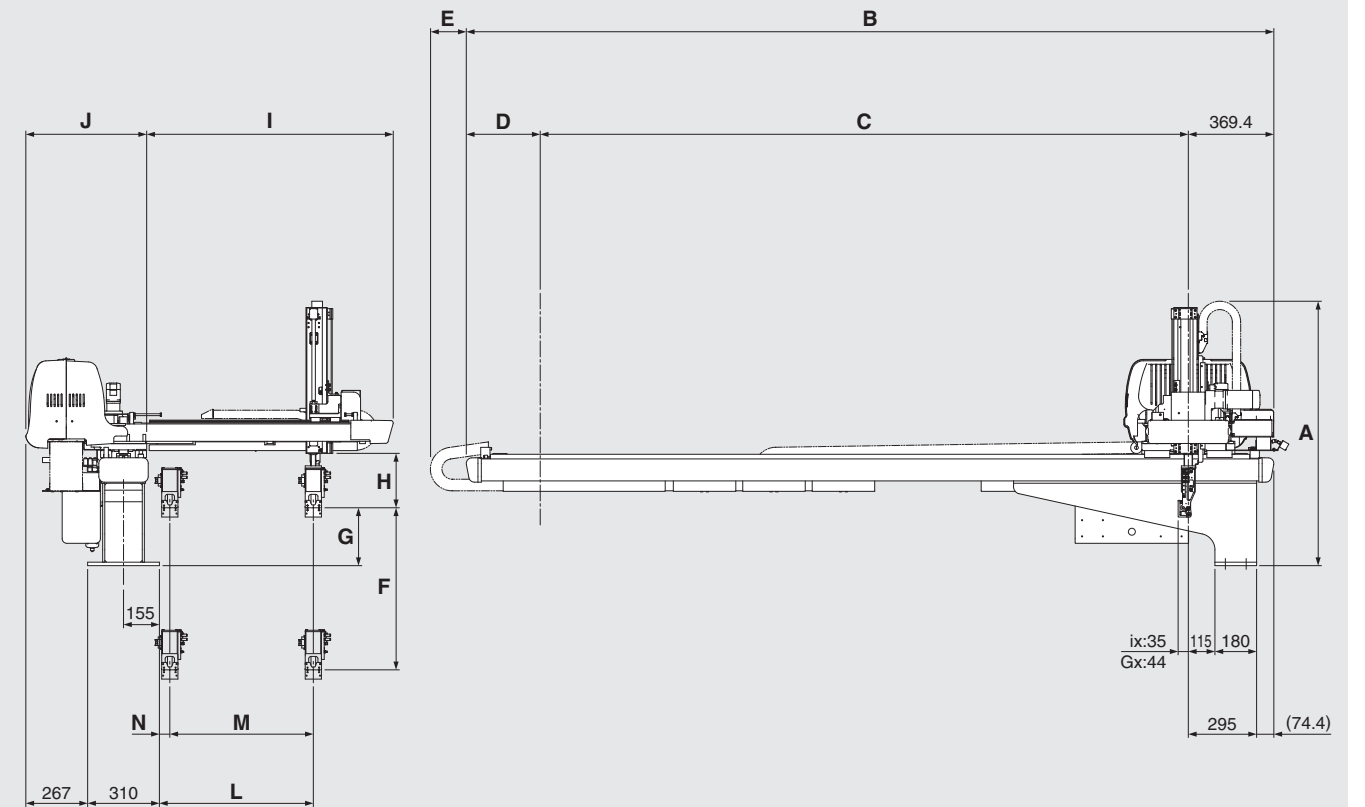
機種 Model	姿勢・旋回NC制御 Servo Posture & Twist			
	姿勢 Posture	旋回 Twist	最大可搬重量 Max.Load	姿勢トルク Posture Torque
ix-700HV-II	188°	320°	5 kg (チャック重量含)*1 Incl Chuck Weight	19.0 N·m
機種 Model	姿勢(エアシリンダ) Posture (Air Cylinder)	エアシリンダ推力*2 Air Cylinder Driving Force		
		最大可搬重量 Max.Load	姿勢トルク Posture Torque	
Gx-700HV-II	90°固定 90°Fixed	5 kg (チャック重量含)*1 Incl Chuck Weight	20.2 N·m	

総合仕様 GENERAL SPECIFICATIONS

機種 Model	ストローク(移動量) (mm) Stroke			電源設備容量 (KVA) Electric Consumption	最大消費電力 (KW) Max Power Consumption	エア消費量 (Nℓ/サイクル) Air Consumption (Nℓ/cycle)	制御BOX Control Box
	上下 Vertical	前後 Crosswise	走行 Traverse				
ix-700HV-II	700	95~665	2800	3.6	1.9	0.42	STEC-610
Gx-700HV-II		45~665					

◎オプションの組合せによっては、制御容量を超える場合がありますので営業担当者までお問い合わせください。 *1 ゲイン調整により、表示値以上の対応も可能です。 *2 エア圧力:0.49 Mpa時
 ◎Some combinations of options may not be available due to excess of controller's capacity.
 *1 The weight capacity more than the indicated value is possible according to the motor gain adjustment. *2 Air Pressure at 0.49 MPa

外形寸法 OUTER DIMENSIONS



	ix-700HV-II	Gx-700HV-II	
A 全高	Overall height		1142 mm
B 全幅	Overall width		3488 mm
C 走行ストローク	Traverse stroke		2800 mm
D オーバーハング落下側	Overhang, release side		319 mm
E ケーブルベア張り出し	Cable guide overhang		155 mm
F 製品側上下ストローク	Ⓟ Vertical stroke		700 mm
G 製品側上下待機	Ⓟ Vertical standby		177 mm (ix) / 250 mm (Gx)
H チャック取付センターより上下有効寸法	Bottom of crosswise to chuck mount position		308 mm (ix) / 235 mm (Gx)
I ユニットアーム	Crosswise arm		1065 mm
J 本体厚さ	Thickness		522 mm
K ランナー側上下待機	Ⓡ Vertical standby		-
L 製品側前後前進MAX	Ⓟ Crosswise reach max		665 mm
M 製品側前後ストロークMAX	Ⓟ Crosswise stroke max		570 mm (ix) / 620 mm (Gx)
N 製品側前後待機MIN	Ⓟ Crosswise standby min		95 mm (ix) / 45 mm (Gx)
O ランナー側・製品側接近MIN	ⓅⓇ Proximity min		-
P ランナー側前後ストロークMAX	Ⓡ Crosswise stroke max		-
Q ランナー側前後待機MIN	Ⓡ Crosswise standby min		-

◎姿勢部の厚みは(ix:53mm/Gx:74mm)です。但し、配管等のとりまわしにより多少+aになる場合があります。
 ◎Thickness of posture area is basically about [ix: 53 mm / Gx: 74 mm] (depends on tubing).