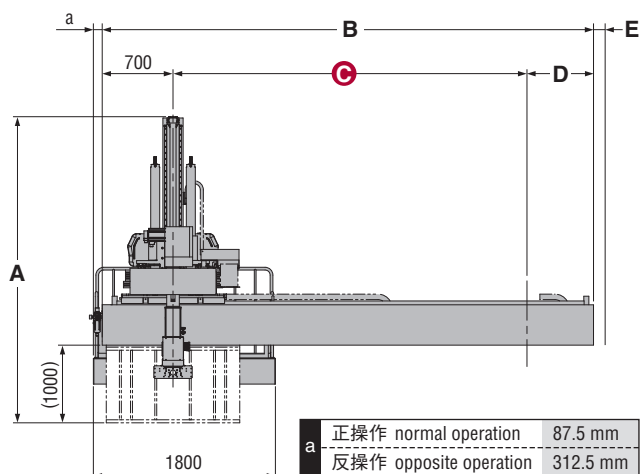
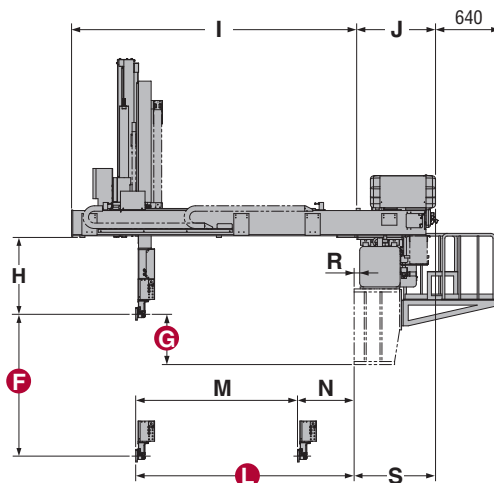


ix-2000V-II / Gx-2000V-II

UNLOADER
FOR LARGE SIZED



a	正操作 normal operation	87.5 mm
	反操作 opposite operation	312.5 mm



外形寸法 OUTER DIMENSIONS

		ix-2000V-II	Gx-2000V-II
A	全高	Overall height	
		(3278.8) [(3518.8)*1 / (3878.8)*2] mm	
B	全幅	Overall width	
		4858 [5338*3 / 5838*4] mm	
C	走行ストローク	Traverse stroke	
		3500 [4000 / 4500] mm	
D	オーバーハング落下側	Overhang, release side	
		658 [638*3 / 638*4] mm	
E	ケーブルヘア張り出し	Cable guide overhang	
		0 mm	
F	製品側上下ストローク	Ⓜ Vertical stroke	
		2000 [2500 / 3200] mm	
G	製品側上下待機	Ⓜ Vertical standby	
		(750) mm	
H	チャック取付センターより上下有効寸法	Bottom of crosswise to chuck mount position	
		760 mm	
I	ユニットアーム	Crosswise arm	
		2821.5 [3221.5*5] mm	
J	本体厚さ	Thickness	
		777.5 mm	
K	ランナー側上下待機	Ⓜ Vertical standby	
		-	
L	製品側前後前進MAX	Ⓜ Crosswise reach max	
		2150 [2550] mm	
M	製品側前後ストロークMAX	Ⓜ Crosswise stroke max	
		1600 [2000*5] mm	
N	製品側前後待機MIN	Ⓜ Crosswise standby min	
		550 mm	
O	ランナー側・製品側接近MIN	ⓂⓂ Proximity min	
		-	
P	ランナー側前後ストロークMAX	Ⓜ Crosswise stroke max	
		-	
Q	ランナー側前後待機MIN	Ⓜ Crosswise standby min	
		-	
R	架台オフセット	Base offset	
		10 mm	
S	金型取付面~BOX端	Mold mounting face-Box end	
		815 mm	

○ [] 寸法はオプションストロークを示します。

○姿勢部の厚みは187mmです。但し、配管等のとりまわしにより多少+aになる場合があります。

*1はF寸法が2500mmの場合です。 *4はC寸法が4500mmの場合です。

*2はF寸法が3200mmの場合です。 *5はL寸法が2550mmの場合です。

*3はC寸法が4000mmの場合です。

○Figure in [] shows option stroke.

○Thickness of posture area is basically about 187 mm (depends on tubing).

*1 When dimension F is 2500 mm. *4 When dimension C is 4500 mm.

*2 When dimension F is 3200 mm. *5 When dimension L is 2550 mm.

*3 When dimension C is 4000 mm.



安全に関するご注意

スター精機の製品および仕様について正しく知っていただくために

ご使用前に「取扱説明書」をよくお読みのうえ正しくお使いください。

厚生労働省令の定めにより、事業者は、産業用ロボット(取出機を含む)を運転する場合において、さく又は囲いを可動範囲の外側に設け、産業用ロボットに接触する危険を防止するための措置を講ずること、従事する労働者に対し、当該業務に関する安全または衛生のための特別教育を実施する義務を負います。

●規格および外観は、改良のため予告なく変更することがありますので、あらかじめご了承ください。

All stated here is subject to change without advance notice.

for more information

www.starseiki.com



株式会社スター精機

[本社・工場] 〒480-0132 愛知県丹羽郡大口町秋田3-133 ☎0587(95)7551(4)
[出雲工場] 〒699-0631 島根県出雲市斐川町直江3538番地 ☎0853(72)4311



携帯電話からも
アクセスできます
(一部機種除く)

関東支店 ☎0283(24)8211

仙台営業所 ☎022(249)4691

新潟営業所 ☎0256(38)1763

甲信営業所 ☎0263(51)5230

名古屋支店 ☎0587(95)7557

浜松営業所 ☎053(432)6131

静岡出張所 ☎054(289)2241

富山営業所 ☎076(492)3260

東京営業所 ☎03(5615)3925

神奈川営業所 ☎046(400)7161

大阪支店 ☎06(6352)2281

滋賀営業所 ☎077(551)1721

広島営業所 ☎082(874)6320

福岡営業所 ☎092(592)8270

STAR SEIKI CO., LTD.

Head Office / International Division: 3-133, Akita, Ohguchi-cho, Niwa-gun, Aichi Pref., 480-0132, JAPAN
PHONE: 0587-95-7572 FAX: 0587-95-7573

U.S.A.	STAR AUTOMATION, INC.	PHONE: +1-262-253-3550
Brazil	STAR SEIKI BRASIL LTDA.	PHONE: +55-11-3326-3349
Europe	STAR AUTOMATION EUROPE S.P.A.	PHONE: +39-041-57-85-311
Korea	YUDD-STAR AUTOMATION CO., LTD.	PHONE: +82-32-450-4500
China	STAR SEIKI (HONGKONG) CO., LTD.	PHONE: +852-2687-6745
China	STAR SEIKI (SHANGHAI) CO., LTD.	PHONE: +86-21-5423-4571
China	STAR SEIKI (SHANGHAI) CO., LTD. SHENZHEN BRANCH	PHONE: +86-755-2962-2620
Taiwan	STAR SEIKI TAIWAN, INC. TAIPEI OFFICE	PHONE: +886-2-2836-0039
Thailand	STAR SEIKI (THAILAND) CO., LTD.	PHONE: +66-2-651-0285
Singapore	STAR SEIKI SINGAPORE PTE. LTD.	PHONE: +65-6555-1391
Malaysia	STAR SEIKI (SINGAPORE) PTE. LTD. K.L. BRANCH	PHONE: +60-3-5882-0211
Indonesia	PT. STAR SEIKI INDONESIA	PHONE: +62-21-45870219
Philippines	STAR SEIKI PHILIPPINES INC.	PHONE: +65-49-544-0652
Vietnam	STAR SEIKI CO., LTD. VIETNAM REPRESENTATIVE OFFICE (HANOI)	PHONE: +844-3772-6270
India	STAR SEIKI INDIA PRIVATE LIMITED	PHONE: +91-024-420-6807