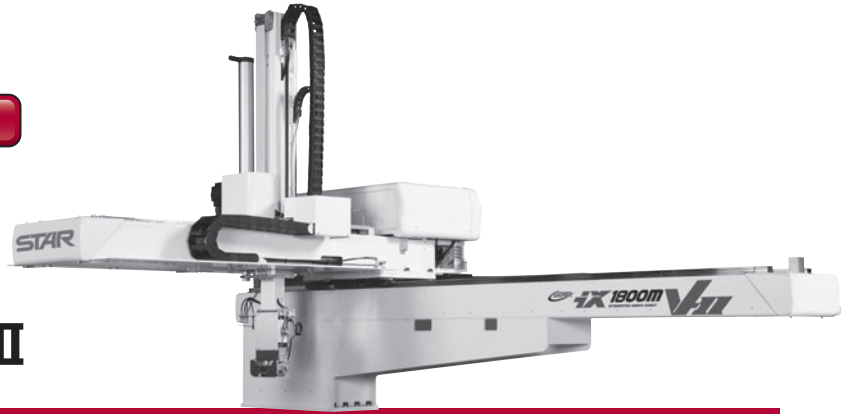


対象射出成形機 **850-1600 ton**

## ix-1800MV-II Gx-1800MV-II



### 共通仕様 COMMON SPECIFICATIONS

電源 Power Source	常用空気圧 Air Pressure	駆動方式 Drive System	姿勢 (エアシリンダ) Posture (Air Cylinder)	エアシリンダ推力 (エア圧力: 0.49MPa時) Air Cylinder Driving Force (Air Pressure at 0.49 MPa)	
				最大可搬重量 Max. Load	姿勢トルク Posture Torque
AC200~220V ±10% 50/60 Hz	0.49 MPa	ACサーボモータ AC Servo Motor	90°固定 90°Fixed	25 kg (チャック重量含) Incl Chuck Weight	88 N·m

### 総合仕様 GENERAL SPECIFICATIONS

機種 Model	ストローク (移動量) (mm) Stroke				電源設備容量 (KVA) Electric Consumpition	最大消費電力 (KW) Max Power Consumption	本体重量 (kg) Net Weight		エア消費量 (Nℓ/サイクル) Air Consumption (Nℓ/cycle)	制御BOX Control Box
	製上下 (P) Vertical	Ⓢ上下 (R) Vertical	前後 Crosswise	走行 Traverse			本体 Main Body	操作ペンダント Pendant		
ix-1800MV-II	1800 [2000]	—	210~1500 [210~1800]	2000 [2500]	8.5	7.24	1276	1.56 < 8.5 >	51.0	STEC-610
Gx-1800MV-II	[2500]			[3000]				1.47		STEC-510

### オプションリスト OPTION LIST

オプション名	Description	Code No.	ix	Gx	備考 Remarks	
取出側 Product Extract Side	吸着確認2回路	Additional vacuum sensing unit	0007-04	○	○	
	固定可動切替	Extraction from fixed mold	0014-03	○	○	
	アンダーカット取出回路	Extract circuit for under-cut mold	0016-01	○	○	
	製品ピッチ修正回路	Product pitch adjust circuit	0016-02	○	○	
	型内チャック開き (製品確認)	Release within mold (Product Confirmation)	0022-02	○	○	
	回転機構 (I・II・III・IV)	Product rotation structure (I・II・III・IV)	0025-01-04	○	○	回転動作位置を型内、型外、落下側より選択 Selectable from inside/outside of mold, or release side
	姿勢・回転NC制御	Servo posture & rotate	0052-01-03	○	○	姿勢反転186°、回転300°(MAX) Posture 186°, rotation 300°(Max)
	上昇途中型閉	Mold close during arm ascent	0055-01	○	○	
	型開途中下降	Descent during mold open	0056-01	○	○	
製品確認用リミットスイッチ	Limit SW for product confirmation	0087-02	○	○		
走行 Traverse	不良品排出回路	Defective product reject circuit	0018-01	○	○	成形機より不良品信号出力にて対応が可能 Available with an output signal from IMM
	横走行待機	Delayed traverse	0026-01	○	○	
落下側 Product Release Side	ニッパー回路 (チャック内)	Air nipper in chuck	0008-01	○	○	
	製品2ポイント開放	Release products at two different points	0001-02	○	○	
	箱詰ポイントフリー	Point free packaging	0051-01	○	○	MAX1024ポイント *1 Max 1024 points*1
その他 Others	指定色	Special paint color	0023-05	○	○	
	警報ランプ	Alarm lamp	0024-01	○	○	パトライト:赤色、ブザー無し Patlite:Red, w/o Buzzer
	3ヶ国語切替	Trilingual function	0112-20~23	○	—	日本語、英語、中国語の表示切り替えが基本です Basically used languages are Japanese, English and Chinese
	2ヶ国語切替	Bilingual function	0112-04~09	—	○	英語、日本語、中国語より選択 Selectable two from Japanese, English and Chinese
	パソコン接続	Connection with personal computer	0137-31	—	○	USB、Ethernet 方式 *2 USB, Ethernet system*2 パソコン接続は、通信基板を追加し、USBケーブルで接続します *2 Optional PC link software enables you to edit the program or to print it on the printer*2
	グリス受け (上下、前後、走行)	Grease receiver (Vertical/Crosswise/Traverse)	0090-04	○	○	
	ミストセパレータ	Mist separator	0090-08	○	○	
ペンダントスタンド	Controller stand	0005-11	◎	◎	◎ix: 標準仕様 ◎ix: built in standard function	

▶ [ ] 寸法は、オプションストロークを示す。

▶ 本体重量は、インターロックBOX・ドライバBOX・ボックス間ハーネスを含む。

▶ < > 重量は、操作BOX・操作スタンド・ペンダントユニット (P610-4m) を示す。

▶ オプションの組合せによっては、制御容量を超える場合がありますので営業担当者までお問い合わせください。

▶ \*1 1ステージMAX256ポイント。

▶ \*2 パソコンでの編集作業には専用ソフト (別売) が必要です。

▶ Figure in [ ] shows option stroke.

▶ Net weight includes the weights of interlock box, driver box and cables between control boxes.

▶ Weight of total control unit is 8.5 kg (P610-4m).

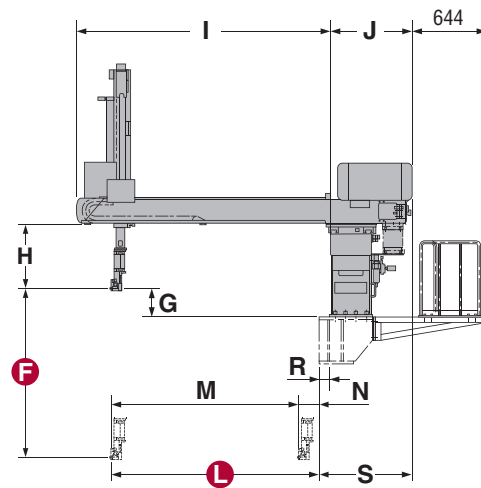
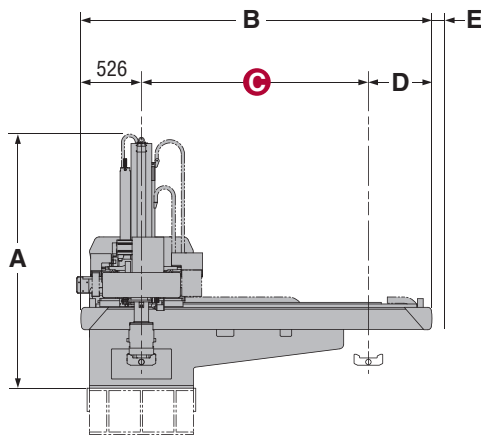
▶ Some combinations of options may not be available due to excess of controller's capacity.

▶ \*1 MAX 256 points on one stage.

▶ \*2 The dedicated software (separately sold) is required for the edit work on PC.

# ix-1800MV-II / Gx-1800MV-II

HIGH SPEED UNLOADER  
FOR LARGE-SIZED



外形寸法 OUTER DIMENSIONS		ix-1800MV-II	Gx-1800MV-II
A	全高	Overall height	2190 [2290*1 / 2540*2] mm
B	全幅	Overall width	3042 [3567*3 / 4092*4] mm
C	走行ストローク	Traverse stroke	2000 [2500 / 3000] mm
D	オーバーハング落下側	Overhang, release side	516 [541*3 / 566*4] mm
E	ケーブルヘア張り出し	Cable guide overhang	0 mm
F	製品側上下ストローク	Ⓟ Vertical stroke	1800 [2000 / 2500] mm
G	製品側上下待機	Ⓟ Vertical standby	250 mm
H	チャック取付センターより上下有効寸法	Bottom of crosswise to chuck mount position	550 mm
I	ユニットアーム	Crosswise arm	1912 [2212*5] mm
J	本体厚さ	Thickness	700 mm
K	ランナー側上下待機	Ⓡ Vertical standby	—
L	製品側前後進MAX	Ⓟ Crosswise reach max	1500 [1800] mm
M	製品側前後ストロークMAX	Ⓟ Crosswise stroke max	1290 [1590*5] mm
N	製品側前後待機MIN	Ⓟ Crosswise standby min	210 mm
O	ランナー側・製品側接近MIN	ⓅⓇ Proximity min	—
P	ランナー側前後ストロークMAX	Ⓡ Crosswise stroke max	—
Q	ランナー側前後待機MIN	Ⓡ Crosswise standby min	—
R	架台オフセット	Base offset	100 mm
S	金型取付面～BOX端	Mold mounting face-Box end	810 mm

◎ [ ] 寸法はオプションストロークを示します。

◎姿勢部の厚みは140mmです。但し、配管等のとまりまわしにより多少+aになる場合があります。

◎回転機構(オプション)装着の場合、姿勢部の厚みは210mmとなります。

\*1はF寸法が2000mmの場合です。 \*4はC寸法が3000mmの場合です。

\*2はF寸法が2500mmの場合です。 \*5はL寸法が1800mmの場合です。

\*3はC寸法が2500mmの場合です。

◎ Figure in [ ] shows option stroke.

◎ Thickness of posture area is basically about 140 mm (depends on tubing).

◎ Thickness of posture area (with Rotation structure) is 210 mm.

\*1 When dimension F is 2000 mm. \*4 When dimension C is 3000 mm.

\*2 When dimension F is 2500 mm. \*5 When dimension L is 1800 mm.

\*3 When dimension C is 2500 mm.



## 安全に関するご注意

★スター精機の製品および仕様について正しく知っていただくために

●ご使用前に「取扱説明書」をよくお読みのうえ正しくお使いください。

●厚生労働省令の定めにより、事業者は、産業用ロボット(取出機を含む)を運転する場合において、さく又は困いを可動範囲の外側に設け、産業用ロボットに接触する危険を防止するための措置を講ずることと、従事する労働者に対し、当該業務に関する安全または衛生のための特別教育を実施する義務を負います。

●規格および外観は、改良のため予告なく変更することがありますので、あらかじめご了承ください。

All stated here is subject to change without advance notice.

for more information

[www.starseiki.com](http://www.starseiki.com)

## 株式会社スター精機

[本社・工場] 〒480-0132 愛知県丹羽郡大口町秋田3-133 ☎0587(95)7551(4)

[出雲工場] 〒699-0631 鳥根県隠川郡斐川町大字直江町3538 ☎0853(72)4311



携帯電話からも  
アクセスできます  
(一部機種除く)

関東支店 ☎0283(24)8211

●仙台営業所 ☎022(249)4691 ●東京営業所 ☎03(5615)3925  
●新潟営業所 ☎0256(38)1763 ●神奈川営業所 ☎046(400)7161  
●甲信営業所 ☎0263(51)5230

名古屋支店 ☎0587(95)7557 大阪支店 ☎06(6352)2281

●浜松営業所 ☎053(432)6131 ●滋賀営業所 ☎077(551)1721  
●静岡出張所 ☎054(289)2241 ●広島営業所 ☎082(874)6320  
●富山出張所 ☎076(492)3260 ●福岡営業所 ☎092(592)8270

## STAR SEIKI CO., LTD.

Head Office / International Division: 3-133, Akita, Ohguchi-cho, Niwa-gun, Aichi Pref., 480-0132, JAPAN  
PHONE: 0587-95-7572 FAX: 0587-95-7573

U.S.A.	STAR AUTOMATION, INC.	PHONE: 262-253-3550
Brazil	STAR SEIKI BRASIL LTDA.	PHONE: 11-3326-3349
Europe	STAR AUTOMATION EUROPE S.P.A.	PHONE: 0041-57-85-311
Korea	YUDO STAR AUTOMATION CO., LTD.	PHONE: 032-450-4500
China	STAR SEIKI (HONGKONG) CO., LTD.	PHONE: 2667-6745
China	STAR AUTOMATION (SHENZHEN) CO., LTD.	PHONE: 0755-2962-2620
China	STAR SEIKI (SHANGHAI) CO., LTD.	PHONE: 021-5423-4571
Taiwan	STAR SEIKI TAIWAN, INC.	PHONE: 02-2836-0039
Taiwan	STAR SEIKI (THAILAND) CO., LTD.	PHONE: 02-651-0285
Thailand	STAR SEIKI (THAILAND) CO., LTD.	PHONE: 6555-1391
Singapore	STAR SEIKI SINGAPORE PTE. LTD.	PHONE: 03-5882-0211
Malaysia	STAR SEIKI (SINGAPORE) PTE. LTD. K.L. BRANCH	PHONE: 049-838-1447
Philippines	STAR SEIKI PHILIPPINES INC.	PHONE: 844-3772-6269
Vietnam	STAR SEIKI CO., LTD. VIETNAM REPRESENTATIVE OFFICE (HANOI)	PHONE: 91-120-4548-748
India	STAR SEIKI INDIA PRIVATE LIMITED	

☆ ix/Gx-MV2 180-01

2011年6月版