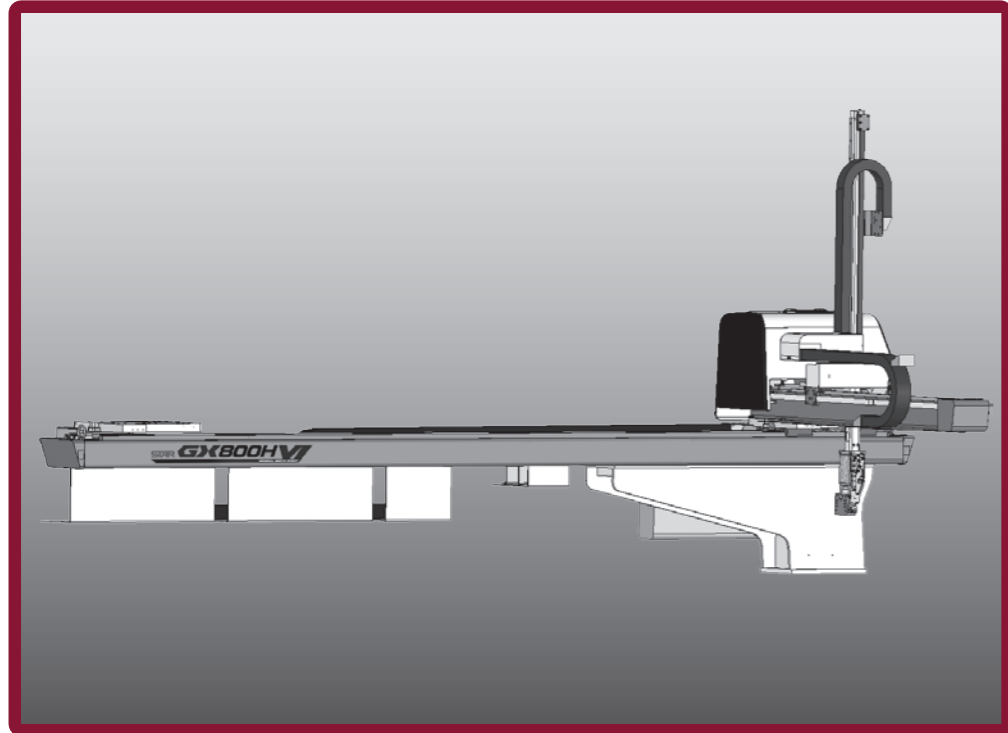


GX-800HVI



-  **型締力 Injection Press Range**
100~300ton
-  **駆動軸数:3**
The Number of Servo Axes
-  **片持ち前後フレーム**
Cantilever Crosswise Frame
-  **シングルアーム**
Single ARM
-  **スチールフレーム**
Steel Frame
-  **LMガイド**
LM guide
-  **機電一体型**
Composite Type
-  **コントローラー**
STEC-520
Controller

GX-800HVI



共通仕様 COMMON SPECIFICATIONS

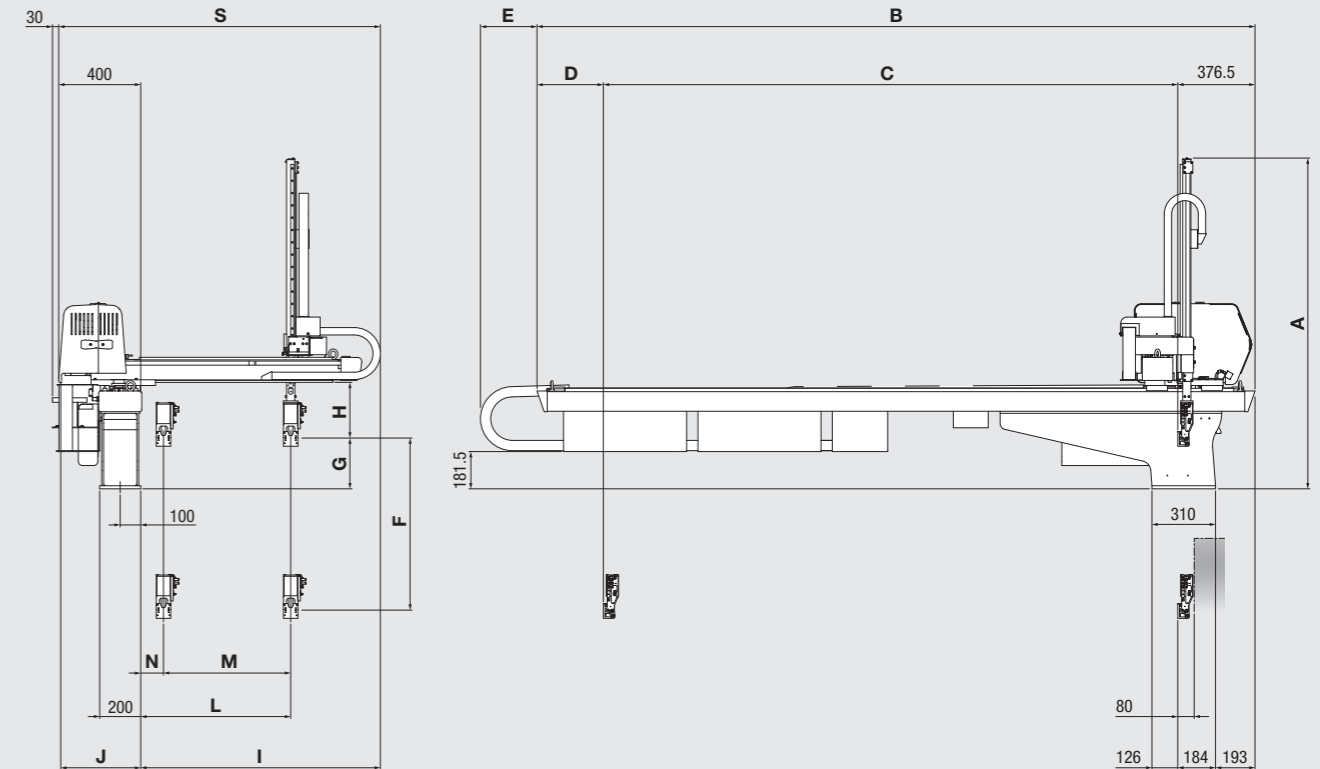
電源 Power Source	常用空気圧 Air Pressure	駆動方式 Drive System	姿勢(エアシリンダ) Posture (Air Cylinder)	エアシリンダ推力(エア圧力: 0.49 MPa時) Air Cylinder Driving Force (Air Pressure at 0.49 MPa)		制御BOX Control Box
				最大可搬重量 Max.Load	姿勢トルク Posture Torque	
AC200~220V ±10% 50/60 Hz	0.49 MPa	ACサーボモータ AC Servo Motor	90°固定 90° Fixed	5 kg(チャック重量含)* Incl Chuck Weight	20.2 N・m	STEC-520

総合仕様 GENERAL SPECIFICATIONS

機種 Model	ストローク(移動量) (mm) Stroke			電源設備容量 (KVA) Electric Consumption	最大消費電力 (KW) Max Power Consumption	本体重量 (kg) Net Weight	
	上下 ⓅVertical	前後 Crosswise	走行 Traverse			本体 Main Body	操作ペンダント Pendant
GX-800HVI	800	111~731	2800	2.5	1.4	368.9	1.1

◎オプションの組合せによっては、制御容量を超える場合がありますので営業担当者までお問い合わせください。 ◎Some combinations of options may not be available due to excess of controller's capacity.
* ゲイン調整により、表示値以上の対応も可能です。 * The weight capacity more than the indicated value is possible according to the motor gain adjustment.

外形寸法 OUTER DIMENSIONS



		GX-800HVI
A	全高 Overall height	1612 mm
B	全幅 Overall width	3500 mm
C	走行ストローク Traverse stroke	2800 mm
D	オーバーハング落下側 Overhang, release side	323.5 mm
E	ケーブルベア張り出し Cable guide overhang	276 mm
F	製品側上下ストローク Ⓟ Vertical stroke	800 mm
G	製品側上下待機 Ⓟ Vertical standby	247.5 mm
H	チャック取付センターより上下有効寸法 Bottom of crosswise to chuck mount position	271.4 mm
I	ユニットアーム Crosswise arm	1196 mm
J	本体厚さ Thickness	390 mm
K	ランナー側上下待機 Ⓟ Vertical standby	—
L	製品側前後前進MAX Ⓟ Crosswise reach max	731 mm
M	製品側前後ストロークMAX Ⓟ Crosswise stroke max	620 mm
N	製品側前後待機MIN Ⓟ Crosswise standby min	111 mm
O	ランナー側・製品側接近MIN ⓅⓇ Proximity min	—
P	ランナー側前後ストロークMAX Ⓡ Crosswise stroke max	—
Q	ランナー側前後待機MIN Ⓡ Crosswise standby min	—
S	BOX端~ユニットアーム端 Box end - Crosswise arm end	1586 mm

◎姿勢部の厚みは74mmです。但し、配管等のとりまわしにより多少+aになる場合があります。 ◎Thickness of posture area is basically about 74 mm (depends on tubing).

GX-800HVI