

対象射出成形機 **80-350ton**

# Gx-700V-II

# Gx-700sV-II



STEC-510

### 共通仕様 COMMON SPECIFICATIONS

電源 Power Source	常用空気圧 Air Pressure	駆動方式 Drive System	姿勢(エアシリンダ) Posture (Air Cylinder)	エアシリンダ推力(エア圧力:0.49MPa時) Air Cylinder Driving Force (Air Pressure at 0.49 MPa)		制御BOX Control Box
				最大可搬重量 Max.Load	姿勢トルク Posture Torque	
AC200~220V ±10% 50/60 Hz	0.49 MPa	ACサーボモータ AC Servo Motor	90°固定 90°Fixed	5 kg(チャック重量含) Incl Chuck Weight	20.2 N・m	STEC-510

### 総合仕様 GENERAL SPECIFICATIONS

機種 Model	ストローク(移動量)(mm) Stroke				電源設備容量 (KVA) Electric Consumption	最大消費電力 (KW) Max Power Consumption	本体重量(kg) Net Weight		エア消費量 (Nℓ/サイクル) Air Consumption (Nℓ/cycle)
	製上下 Ⓜ Vertical Ⓟ Vertical	上下 Ⓜ Vertical Ⓟ Vertical	前後 Crosswise	走行 Traverse			本体 Main Body	操作ペンダント Pendant	
Gx-700V-II	700 [ 800 ] [ 900 ] [1000] [1200] [1400]	—	80~700 [80~850]	1400 [1600] [1800] [2000]	3.4	1.8	312.7	1.47	1.57
Gx-700sV-II	735 [835] [935] [1035]	ⓂⓅ175~700 ⓂⓅ40~565 ⓂⓅ175~850 ⓂⓅ40~715			4.6	2.4	343.3		1.67

### 主な標準仕様 MAIN STANDARD FUNCTION

固定可動切替	Extraction from fixed mold	横走行待機	Delayed traverse
アンダーカット取出回路	Extract circuit for under-cut mold	箱詰ポイントフリー	Point free packaging
不良品排出回路	Defective product reject circuit		

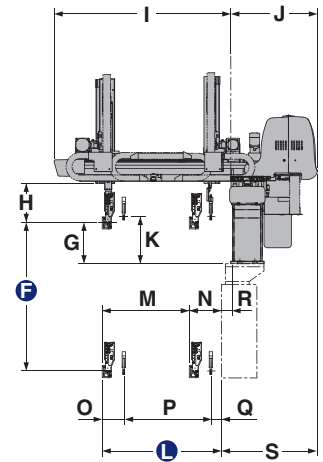
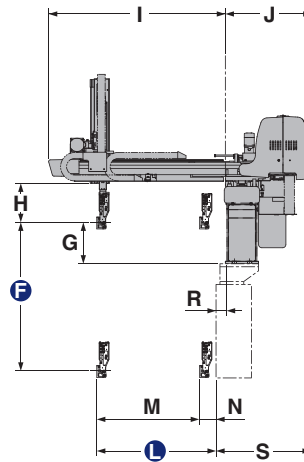
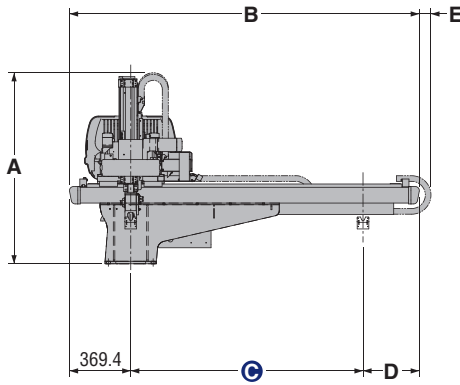
### オプションリスト OPTION LIST

オプション名	Description	Code No.	備考	Remarks	
取出側 Product Extract Side	吸着確認2回路	Additional vacuum sensing unit	0007-04		
	製品ピッチ修正回路	Product pitch adjust circuit	0016-02		
	型内チャック開き(製品確認)	Release within mold (Product Confirmation)	0022-02		
	回転機構(I・II・III・IV)	Product rotation structure (I・II・III・IV)	0025-01~04	回転動作位置を型内、型外、落下側より選択	Selectable from inside/outside of mold, or release side
	姿勢・旋回NC制御	Servo posture & twist	0052-10-11	姿勢反転188°、旋回320°(MAX)	Posture 188°, twist 320° (Max)
	上昇途中型閉	Mold close during arm ascent	0055-01		
	型開途中下降	Descent during mold open	0056-01		
	製品確認用リミットスイッチ	Limit SW for product confirmation	0087-02		
落下側 Product Release Side	ニッパー回路(チャック内)	Air nipper in chuck	0008-01		
	製品2ポイント開放	Release products at two different points	0001-02		
	NT動作ニッパー装着	NT Gate cut motion	0009-04-05	ニッパー(NW-20 / NW-35)	Nipper NW-20 or NW-35
その他 Others	指定色	Special paint color	0023-05		
	警報ランプ	Alarm lamp	0024-01	パトライト:赤色、ブザー無し	Patlite:Red, w/o Buzzer
	2ヶ国語切替	Bilingual function	0112-04-09	英語、日本語、中国語より選択	Selectable two from Japanese, English and Chinese
	パソコン接続	Connection with personal computer	0137-31	USB、Ethernet 方式 *1	USB, Ethernet system *1
	ミストセパレーター	Mist separator	0090-08		
	ペンダントスタンド	Controller stand	0005-11		
チャックワンタッチ自動(エアSW)	Quick chuck change automatic (air sw)	0043-14			

- ▶ [ ] 寸法は、オプションストロークを示す。
- ▶ 本体重量は、インターロックBOX・ドライバBOX・ボックス間ハーネスを含む。
- ▶ Ⓜ: 製品取出側アーム、Ⓟ: ランナー取出側アーム。
- ▶ 操作ペンダント重量はペンダントユニット(P510-4m)を示す。
- ▶ オプションの組合せによっては、制御容量を超える場合がありますので営業担当者までお問い合わせください。
- ▶ \*1 パソコンでの編集作業には専用ソフト(別売)が必要です。

- ▶ Figure in [ ] shows option stroke.
- ▶ Net weight includes the weights of interlock box, driver box and cables between control boxes.
- ▶ In the column of stroke, Ⓜ stands for product side arm and Ⓟ stands for runner side arm.
- ▶ Weight of total control unit is 1.47 kg (P510-4m).
- ▶ Some combinations of options may not be available due to excess of controller's capacity.
- ▶ \*1 The dedicated software (separately sold) is required for the edit work on PC.

# Gx-700V-II / Gx-700sV-II



外形寸法 OUTER DIMENSIONS		Gx-700V-II	Gx-700sV-II
A	全高	Overall height	1142 [1191*1 / 1240*2 / 1289*3 / 1387*4 / 1485*5] mm
B	全幅	Overall width	2108.8 [2338.8*9 / 2538.8*10 / 2708.8*11] mm
C	走行ストローク	Traverse stroke	1400 [1600 / 1800 / 2000] mm
D	オーバーハング落下側	Overhang, release side	339.4 [369.4*9 / 369.4*10 / 339.4*11] mm
E	ケーブルヘア張り出し	Cable guide overhang	(70.1) mm
F	製品側上下ストローク	Ⓟ Vertical stroke	700 [800 / 900 / 1000 / 1200 / 1400] mm
G	製品側上下待機	Ⓟ Vertical standby	250 mm
H	チャック取付センターより上下有効寸法	Bottom of crosswise to chuck mount position	235 mm
I	ユニットアーム	Crosswise arm	1065.3 [1215.3*12] mm
J	本体厚さ	Thickness	522.1 mm
K	ランナー側上下待機	Ⓡ Vertical standby	—   285 mm
L	製品側前後前進MAX	Ⓟ Crosswise reach max	700 [850] mm
M	製品側前後ストロークMAX	Ⓟ Crosswise stroke max	620 [770*12] mm   525 [675*12] mm
N	製品側前後待機MIN	Ⓟ Crosswise standby min	80 mm   175 mm
O	ランナー側・製品側接近MIN	ⓅⓇ Proximity min	—   135 mm
P	ランナー側前後ストロークMAX	Ⓡ Crosswise stroke max	—   525 [675*12] mm
Q	ランナー側前後待機MIN	Ⓡ Crosswise standby min	—   40 mm
R	架台オフセット	Base offset	75 mm
S	金型取付面～BOX端	Mold mounting face-Box end	597.1 mm

○ [ ] 寸法はオプションストロークを示します。○ランナーチャックの厚みは20mmです。  
 ◎姿勢部の厚みは74mmです。但し、配管等のとりまわしにより多少+aになる場合があります。  
 ◎ランナー側上下ストロークは製品側上下ストロークに対し35mm増となります。  
 \*1はF寸法が800mmの場合です。 \*7はランナー側上下ストロークは935mmです。  
 \*2はF寸法が900mmの場合です。 \*8はランナー側上下ストロークは1035mmです。  
 \*3はF寸法が1000mmの場合です。 \*9はC寸法が1600mmの場合です。  
 \*4はF寸法が1200mmの場合です。 \*10はC寸法が1800mmの場合です。  
 \*5はF寸法が1400mmの場合です。 \*11はC寸法が2000mmの場合です。  
 \*6はランナー側上下ストロークは835mmです。 \*12はL寸法が850mmの場合です。

○ Figure in [ ] shows option stroke. ◎ Thickness of runner chuck is basically about 20 mm.  
 ◎ Thickness of posture area is basically about 74 mm (depends on tubing).  
 ◎ Runner side vertical stroke is 35 mm longer than that of product side.  
 \*1 When dimension F is 800 mm. \*7 Runner side vertical stroke is 935 mm.  
 \*2 When dimension F is 900 mm. \*8 Runner side vertical stroke is 1035 mm.  
 \*3 When dimension F is 1000 mm. \*9 When dimension C is 1600 mm.  
 \*4 When dimension F is 1200 mm. \*10 When dimension C is 1800 mm.  
 \*5 When dimension F is 1400 mm. \*11 When dimension C is 2000 mm.  
 \*6 Runner side vertical stroke is 835 mm. \*12 When dimension L is 850 mm.

## ⚠ 安全に関するご注意 ★スター精機の製品および仕様について正しく知っていただくために

- ご使用前に「取扱説明書」をよくお読みのうえ正しくお使いください。
- 厚生労働省令の定めにより、事業者は、産業用ロボット(取出機を含む)を運転する場合において、さく又は囲いを可動範囲の外側に設け、産業用ロボットに接触する危険を防止するための措置を講ずること、従事する労働者に対し、当該業務に関する安全または衛生のための特別教育を実施する義務を負います。

●規格および外観は、改良のため予告なく変更することがありますので、あらかじめご了承ください。

All stated here is subject to change without advance notice.

for more information  
[www.starseiki.com](http://www.starseiki.com)

## 株式会社スター精機

【本社・工場】〒480-0132 愛知県丹羽郡大口町秋田3-133 ☎0587(95)7551(4)  
 【出雲工場】〒699-0631 島根県簸川郡斐川町大字直江町3538 ☎0853(72)4311

## STAR SEIKI CO., LTD.

Head Office / International Division: 3-133, Akita, Ohguchi-cho, Niwa-gun, Aichi Pref., 480-0132, JAPAN  
 PHONE: 0587-95-7572 FAX: 0587-95-7573



携帯電話からも  
 アクセスできます  
 (一部機種除く)

- 関東支店 ☎0283(24)8211
- 仙台営業所 ☎022(249)4691
  - 新潟営業所 ☎0256(38)1763
  - 甲信営業所 ☎0263(51)5230
  - 東京営業所 ☎03(5615)3925
  - 神奈川営業所 ☎046(400)7161
- 名古屋支店 ☎0587(95)7557
- 浜松営業所 ☎053(432)6131
  - 静岡出張所 ☎054(289)2241
  - 富山出張所 ☎076(492)3260
  - 大阪支店 ☎06(6352)2281
  - 滋賀営業所 ☎077(551)1721
  - 広島営業所 ☎082(874)6320
  - 福岡営業所 ☎092(592)8270

- U.S.A. STAR AUTOMATION, INC. PHONE: 262-253-3550
- Brazil STAR SEIKI BRASIL LTDA. PHONE: 11-3326-3349
- Europe STAR AUTOMATION EUROPE S.P.A. PHONE: 0041-57-85-311
- Korea YUDO STAR AUTOMATION CO., LTD. PHONE: 032-450-4500
- China STAR SEIKI (HONGKONG) CO., LTD. PHONE: 2667-6745
- China STAR AUTOMATION (SHENZHEN) CO., LTD. PHONE: 0755-2962-2620
- China STAR SEIKI (SHANGHAI) CO., LTD. PHONE: 021-5423-4571
- Taiwan STAR SEIKI TAIWAN, INC. PHONE: 02-2836-0039
- Thailand STAR SEIKI (THAILAND) CO., LTD. PHONE: 02-651-0285
- Singapore STAR SEIKI SINGAPORE PTE. LTD. PHONE: 6555-1391
- Malaysia STAR SEIKI (SINGAPORE) PTE. LTD. K.L. BRANCH PHONE: 03-5882-0211
- Philippines STAR SEIKI PHILIPPINES INC. PHONE: 049-838-1447
- Vietnam STAR SEIKI CO., LTD. VIETNAM REPRESENTATIVE OFFICE (HANOI) PHONE: 844-3772-6269
- India STAR SEIKI INDIA PRIVATE LIMITED PHONE: 91-120-4548-748