

対象射出成形機 **260-650 ton**

# Gx-1100MV-II

# Gx-1100sMV-II



## 共通仕様 COMMON SPECIFICATIONS

10 kg [15 kg]  
(チャック重量含) \*1  
Incl Chuck Weight

55 N·m

## 総合仕様 GENERAL SPECIFICATIONS

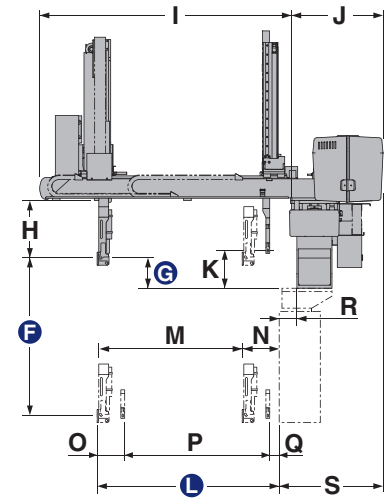
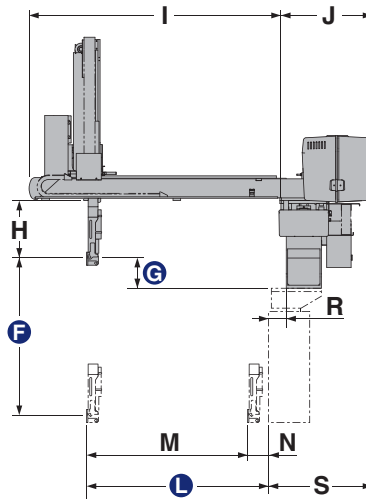
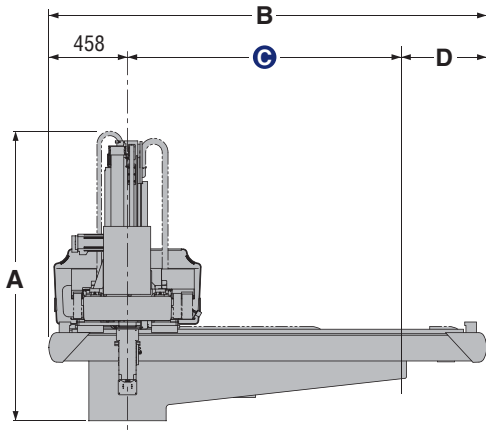
機種 Model	ストローク(移動量) (mm) Stroke				電源設備容量 (KVA) Electric Consumption	最大消費電力 (KW) Max Power Consumption	本体重量 (kg) Net Weight		エア消費量 (Nℓ/サイクル) Air Consumption (Nℓ/cycle)
	製上下 Ⓜ Vertical Ⓟ Vertical	ラン上下 Ⓡ Vertical	前後 Crosswise	走行 Traverse			本体 Main Body	操作ペンダント Pendant	
Gx-1100MV-II	1100 [1300] [1500] [1700]	—	170~1000 [170~1300]	1600 [1800] [2000] [2200] [2500]	6.3	3.25	585	1.47	10.72
Gx-1100sMV-II	—	1150 [1350] [1550]	ⓂⓅ 275~1000 Ⓡ 70~795 ⓂⓅ 275~1300 Ⓡ 70~1095	—	8.6	4.40	632	—	—

### MAIN STANDARD FUNCTION

- ▶ [ ] 寸法は、オプションストロークを示す。 ▶ 【 】 寸法は、上下ストローク1300mm以上の仕様を示す。
- ▶ 本体重量は、インターロックBOX・ドライバBOX・ボックス間ハーネスを含む。
- ▶ Ⓜ: 製品取出側アーム、Ⓡ: ランナー取出側アーム。
- ▶ 操作ペンダント重量はペンダントユニット (P510-4m) を示す。
- ▶ オプションの組合せによっては、制御容量を超える場合がありますので営業担当者までお問い合わせください。
- ▶ \*1 ゲイン調整により、表示値以上の対応も可能です。
- ▶ \*2 パソコンでの編集作業には専用ソフト(別売)が必要です。

- ▶ Figure in [ ] shows option stroke. ▶ 【 】 shows the Max. Loading capacity for 1300mm vertical stroke.
- ▶ Net weight includes the weights of interlock box, driver box and cables between control boxes.
- ▶ In the column of stroke, Ⓜ stands for product side arm and Ⓡ stands for runner side arm.
- ▶ Weight of total control unit is 1.47 kg (P510-4m).
- ▶ Some combinations of options may not be available due to excess of controller's capacity.
- ▶ \*1 The weight capacity more than the indicated value is possible according to the motor gain adjustment.
- ▶ \*2 The dedicated software (separately sold) is required for the edit work on PC.

# Gx-1100MV-II / Gx-1100sMV-II



外形寸法 OUTER DIMENSIONS		Gx-1100MV-II	Gx-1100sMV-II	
A	全高	Overall height	1549 [1645*1 / 1764*2 / 1860*3] mm	1588 [1686*4 / 1784*5 / 1860*6] mm
B	全幅	Overall width	2550 [2710*6 / 2950*7 / 3110*8 / 3430*9] mm	
C	走行ストローク	Traverse stroke	1600 [1800 / 2000 / 2200 / 2500] mm	
D	オーバーハング落下側	Overhang, release side	492 [452*6 / 492*7 / 452*8 / 472*9] mm	
E	ケーブルベア張り出し	Cable guide overhang	0 mm	
F	製品側上下ストローク	Ⓟ Vertical stroke	1100 [1300 / 1500 / 1700] mm	
G	製品側上下待機	Ⓟ Vertical standby	200 mm	
H	チャック取付センターより上下有効寸法	Bottom of crosswise to chuck mount position	375 mm	
I	ユニットアーム	Crosswise arm	1350 [1650*10] mm	
J	本体厚さ	Thickness	600 mm	
K	ランナー側上下待機	Ⓡ Vertical standby	—	250 mm
L	製品側前後前進MAX	Ⓟ Crosswise reach max	1000 [1300] mm	
M	製品側前後ストロークMAX	Ⓟ Crosswise stroke max	830 [1130*10] mm	725 [1025*10] mm
N	製品側前後待機MIN	Ⓟ Crosswise standby min	170 mm	275 mm
O	ランナー側・製品側接近MIN	ⓅⓇ Proximity min	—	205 mm
P	ランナー側前後ストロークMAX	Ⓡ Crosswise stroke max	—	725 [1025*10] mm
Q	ランナー側前後待機MIN	Ⓡ Crosswise standby min	—	70 mm
R	架台オフセット	Base offset	108 mm	
S	金型取付面～BOX端	Mold mounting face-Box end	673 mm	

◎ [ ] 寸法はオプションストロークを示します。◎ランナーチャックの厚みは25mmです。  
 ◎姿勢部の厚みは115mmです。但し、配管等のとりまわしにより多少+aになる場合があります。  
 ◎回転機構(オプション)装着の場合、◎寸法は125mmとなります。また、姿勢部の厚みは136mmとなります。  
 \*1はF寸法が1300mmの場合です。 \*6はC寸法が1800mmの場合です。  
 \*2はF寸法が1500mmの場合です。 \*7はC寸法が2000mmの場合です。  
 \*3はF寸法が1700mmの場合です。 \*8はC寸法が2200mmの場合です。  
 \*4はランナー側上下ストロークは1350mmです。 \*9はC寸法が2500mmの場合です。  
 \*5はランナー側上下ストロークは1550mmです。 \*10はL寸法が1300mmの場合です。

◎Figure in [ ] shows option stroke. ◎Thickness of runner chuck is basically about 25 mm.  
 ◎Thickness of posture area is basically about 115 mm (depends on tubing). ◎When product rotation structure is equipped as an option, ◎ size is 125 mm, and thickness of posture section is 136 mm.  
 \*1 When dimension F is 1300 mm. \*6 When dimension C is 1800 mm.  
 \*2 When dimension F is 1500 mm. \*7 When dimension C is 2000 mm.  
 \*3 When dimension F is 1700 mm. \*8 When dimension C is 2200 mm.  
 \*4 Runner side vertical stroke is 1350 mm. \*9 When dimension C is 2500 mm.  
 \*5 Runner side vertical stroke is 1550 mm. \*10 When dimension L is 1300 mm.



## 安全に関するご注意

★スター精機の製品および仕様について正しく知っていただくために

- ご使用前に「取扱説明書」をよくお読みのうえ正しくお使いください。
- 厚生労働省令の定めにより、事業者は、産業用ロボット(取出機を含む)を運転する場合において、さく又は囲いを可動範囲の外側に設け、産業用ロボットに接触する危険を防止するための措置を講ずることと、従事する労働者に対し、当該業務に関する安全または衛生のための特別教育を実施する義務を負います。

●規格および外観は、改良のため予告なく変更することがありますので、あらかじめご了承ください。

All stated here is subject to change without advance notice.

for more information

[www.starseiki.com](http://www.starseiki.com)

## 株式会社スター精機

[本社・工場] 〒480-0132 愛知県丹羽郡大口町秋田3-133 ☎0587(95)7551(4)  
 [出雲工場] 〒699-0631 島根県出雲市斐川町直江3538番地 ☎0853(72)4311



携帯電話からも  
アクセスできます  
(一部機種除く)

- 関東支店 ☎0283(24)8211
- 仙台営業所 ☎022(249)4691
  - 新潟営業所 ☎0256(38)1763
  - 甲信営業所 ☎0263(51)5230
  - 東京営業所 ☎03(5615)3925
  - 神奈川営業所 ☎046(400)7161
- 名古屋支店 ☎0587(95)7557
- 浜松営業所 ☎053(432)6131
  - 静岡出張所 ☎054(289)2241
  - 富山出張所 ☎076(492)3260
  - 滋賀営業所 ☎077(551)1721
  - 広島営業所 ☎082(874)6320
  - 福岡営業所 ☎092(592)8270
- 大阪支店 ☎06(6352)2281

## STAR SEIKI CO., LTD.

Head Office / International Division: 3-133, Akita, Ohguchi-cho, Niwa-gun, Aichi Pref., 480-0132, JAPAN  
 PHONE: 0587-95-7572 FAX: 0587-95-7573

- |             |                                                            |                        |
|-------------|------------------------------------------------------------|------------------------|
| U.S.A.      | STAR AUTOMATION, INC.                                      | PHONE: 262-253-3550    |
| Brazil      | STAR SEIKI BRASIL LTDA.                                    | PHONE: 11-3326-3349    |
| Europe      | STAR AUTOMATION EUROPE S.P.A.                              | PHONE: 0041-57-85-311  |
| Korea       | YUDO STAR AUTOMATION CO., LTD.                             | PHONE: 032-450-4500    |
| China       | STAR SEIKI (HONGKONG) CO., LTD.                            | PHONE: 2667-5745       |
| China       | STAR SEIKI (SHANGHAI) CO., LTD.                            | PHONE: 021-5423-4571   |
| China       | STAR SEIKI (SHANGHAI) CO., LTD. SHENZHEN OFFICE            | PHONE: 0755-2962-2620  |
| Taiwan      | STAR SEIKI TAIWAN, INC.                                    | PHONE: 02-2836-0099    |
| Thailand    | STAR SEIKI (THAILAND) CO., LTD.                            | PHONE: 02-651-0285     |
| Singapore   | STAR SEIKI SINGAPORE PTE. LTD.                             | PHONE: 6555-1391       |
| Malaysia    | STAR SEIKI (SINGAPORE) PTE. LTD. K.L. BRANCH               | PHONE: 03-5882-0211    |
| Philippines | STAR SEIKI PHILIPPINES INC.                                | PHONE: 049-544-0652    |
| Vietnam     | STAR SEIKI CO., LTD. VIETNAM REPRESENTATIVE OFFICE (HANOI) | PHONE: 844-3772-6270   |
| India       | STAR SEIKI INDIA PRIVATE LIMITED                           | PHONE: 91-120-4548-749 |