

- 2200-5000t** 型締力 Injection Press range  
2,200~5,000ton
- 3** 駆動軸数:3  
The Number of Servo Axes
- 門型前後フレーム**  
Gate Type Crosswise Frame
- ダブルアーム**  
Double ARM
- スチールフレーム**  
Steel Frame
- LMガイド**  
LM guide
- 機電一体型**  
Composite Type
- 510** コントローラー  
STEC-510  
Controller

# TW-2500FMVII-3



## 共通仕様 COMMON SPECIFICATIONS

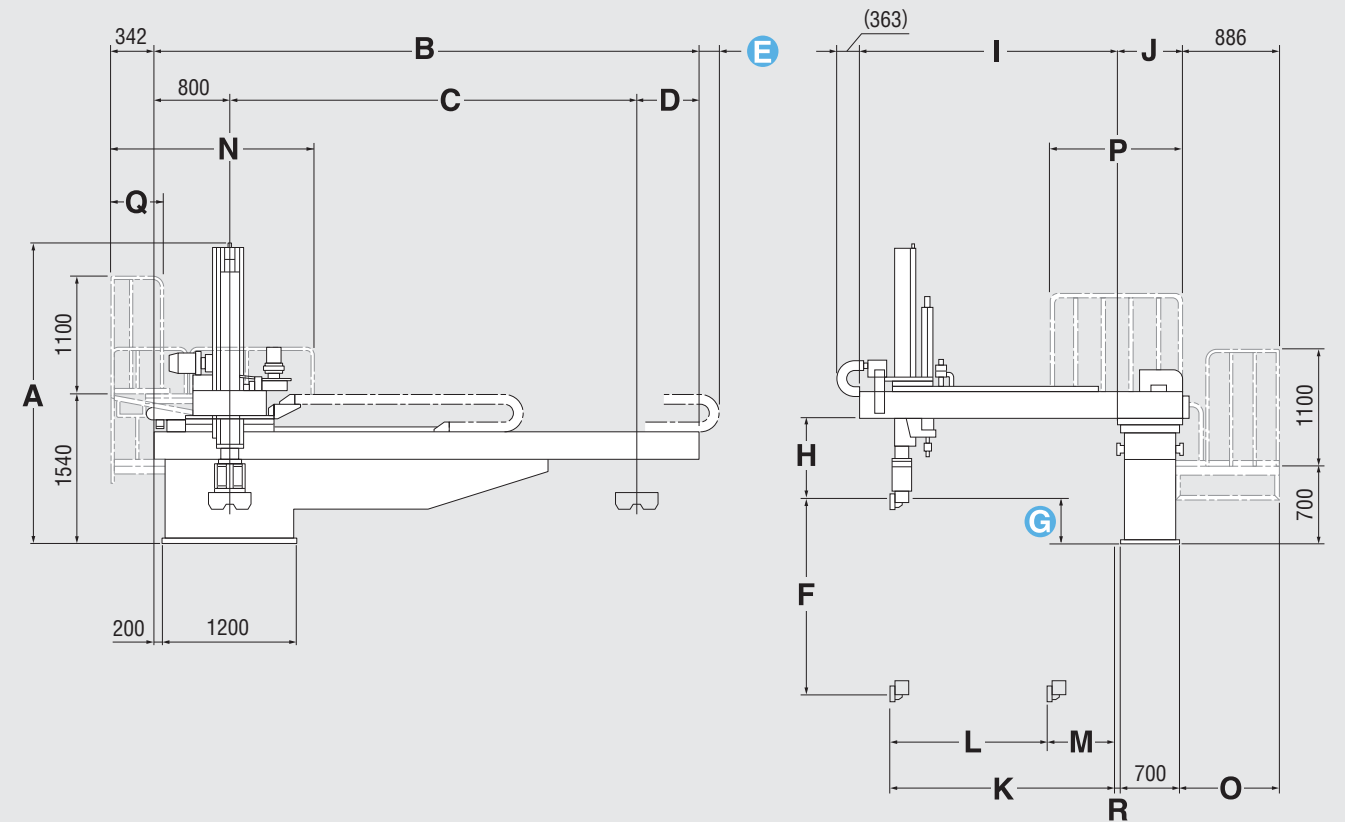
電源 Power Source	常用空気圧 Air Pressure	駆動方式 Drive System	姿勢(エアシリンダ) Posture (Air Cylinder)	エアシリンダ推力(エア圧力:0.49 MPa時) Air Cylinder Driving Force (Air Pressure at 0.49 MPa)		制御BOX Control Box
				最大可搬重量 Max.Load	姿勢トルク Posture Torque	
AC200~220V ±10% 50/60 Hz	0.49 MPa	ACサーボモータ AC Servo Motor	90°固定 90° Fixed	80 kg (チャック重量含) Incl Chuck Weight	350.2 N・m	STEC-510

## 総合仕様 GENERAL SPECIFICATIONS

機種 Model	ストローク(移動量)(mm) Stroke			電源設備容量 (KVA) Electric Consumption	本体重量(kg) Net Weight		エア消費量 (Nℓ/サイクル) Air Consumption (Nℓ/cycle)
	上下 Vertical	前後 Crosswise	走行 Traverse		本体 Main Body	操作ペンダント Pendant	
TW-2500FMVII-3	2500 [3200]	550~2550	4000 [4500]	9.5	4208	1.47	189

○[ ] 寸法は、オプションストロークを示す。  
○Figure in [ ] shows option stroke.

## 外形寸法 OUTER DIMENSIONS



		TW-2500FMVII-3
A	全高	Overall height 3198 mm
B	全幅	Overall width 5600 mm
C	走行ストローク	Traverse stroke 4000 mm
D	オーバーハング落下側	Overhang, release side 800 mm
E	ケーブルベア張り出し	Cable guide overhang (229 mm)
F	製品側上下ストローク	① Vertical stroke 2500 mm
G	製品側上下待機	① Vertical standby 500 mm
H	ユニットアーム下面~チャック取付面	Bottom of crosswise to chuck mount position 778 mm
I	ユニットアーム	Crosswise arm 2830 mm
J	本体厚さ	Thickness 770 mm
K	前後前進MAX	Crosswise reach max 2550 mm
L	前後ストロークMAX	Crosswise stroke max 2000 mm
M	前後待機MIN	Crosswise standby min 550 mm
N	レール側点検台長さ	Platform at rail side length 1847 mm
O	レール側点検台幅	Platform at rail side width 921 mm
P	走行体側点検台長さ	Platform at carriage unit side length 1805 mm
Q	走行体側点検台幅	Base offset 460 mm
R	架台オフセット	Mold mounting face-Box end 80 mm

○E寸法は正操作・反操作共通です。  
○E is common for operator side/anti-operator side type.  
○姿勢部の厚みは254mmです。但し、配管等のとりまわしにより多少+αになる場合があります。  
○Thickness of posture area is basically about 254mm(depends on tubing).  
○回転機構(オプション)装着の場合、E寸法は389mm。また姿勢部の厚みは254mmになります。  
○In case Product rotation is attached, dimension of E is 389mm and thickness of posture area is 254mm.  
○レール側点検台用ハシゴは含まれません。  
○W/o ladder for platform at railside.