

- 1600-2500t** 型締力 Injection Press range
1,600~2,500 ton
- 3** 駆動軸数:3
The Number of Servo Axes
- 門型前後フレーム**
Gate Type Crosswise Frame
- ダブルアーム**
Double ARM
- スチールフレーム**
Steel Frame
- LMガイド**
LM guide
- 機電一体型**
Composite Type
- 510** コントローラー
STEC-510
Controller

TW-2000FMVII-3



共通仕様 COMMON SPECIFICATIONS

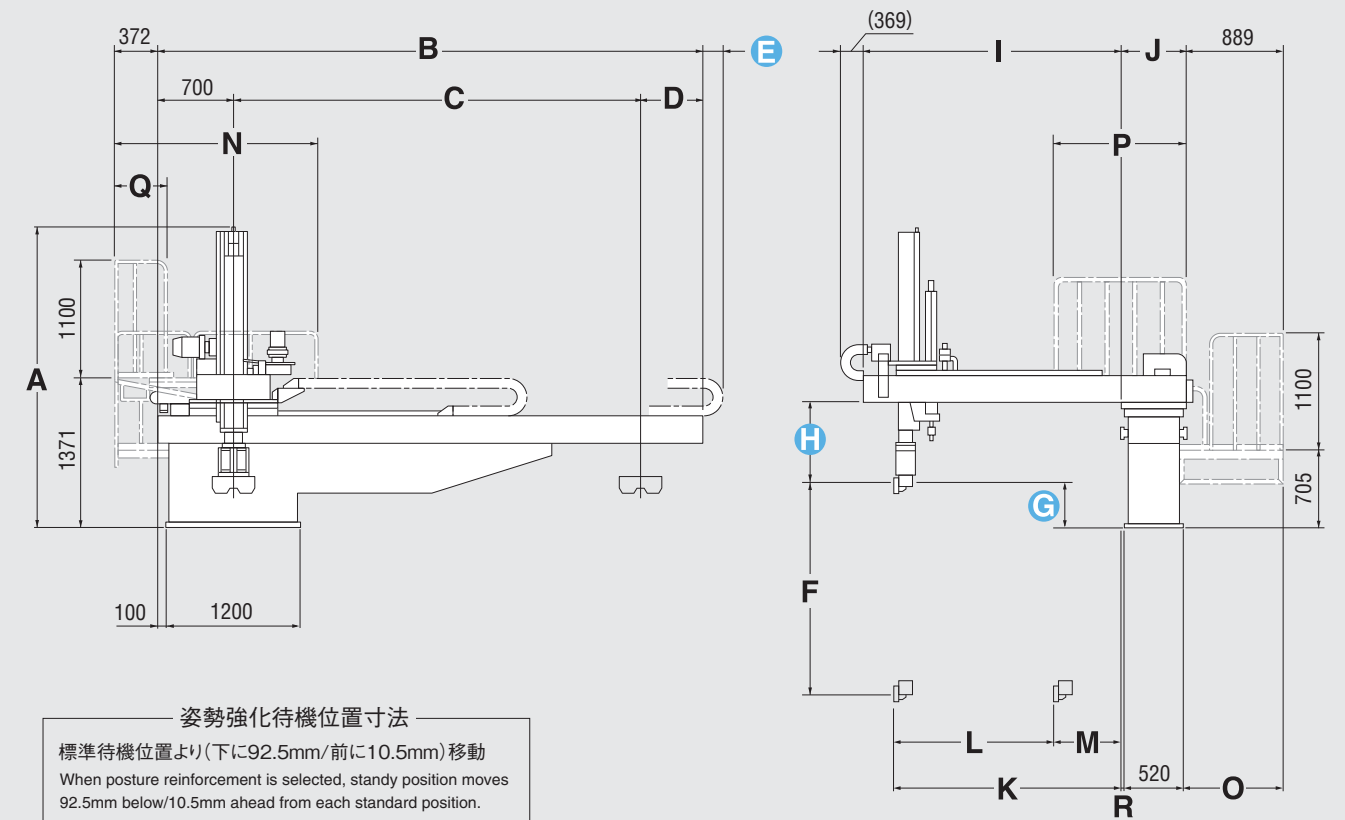
電源 Power Source	常用空気圧 Air Pressure	駆動方式 Drive System	姿勢(エアシリンダ) Posture (Air Cylinder)	エアシリンダ推力(エア圧力:0.49 MPa時) Air Cylinder Driving Force (Air Pressure at 0.49 MPa)		制御BOX Control Box
				最大可搬重量 Max.Load	姿勢トルク Posture Torque	
AC200~220V ±10% 50/60 Hz	0.49 MPa	ACサーボモータ AC Servo Motor	90°固定 90° Fixed	40[60]kg (チャック重量含) Incl Chuck Weight	177.8[350.2]N・m	STEC-510

総合仕様 GENERAL SPECIFICATIONS

機種 Model	ストローク(移動量)(mm) Stroke			電源設備容量 (KVA) Electric Consumpition	本体重量(kg) Net Weight		エア消費量 (Nℓ/サイクル) Air Consumption (Nℓ/cycle)
	上下 Vertical	前後 Crosswise	走行 Traverse		本体 Main Body	操作ペンダント Pendant	
TW-2000FMVII-3	2000 [2500]	550~2150	3600 [4000]	6.1	2714	1.47	94

- []寸法は、オプションストロークを示す。
- []数値は姿勢強化型を示す。
- Figure in [] shows option stroke.
- [] is for posture reinforcement type.

外形寸法 OUTER DIMENSIONS



		TW-2000FMVII-3
A	全高	Overall height 2768 mm
B	全幅	Overall width 5000 mm
C	走行ストローク	Traverse stroke 3600 mm
D	オーバーハング落下側	Overhang, release side 700 mm
E	ケーブルベア張り出し	Cable guide overhang (179 mm)
F	製品側上下ストローク	ⓍVertical stroke 2000 mm
G	製品側上下待機	ⓍVertical standby 402.5 mm
H	ユニットアーム下面〜チャック取付面	Bottom of crosswise to chuck mount position 761.5 mm
I	ユニットアーム	Crosswise arm 2380 mm
J	本体厚さ	Thickness 600 mm
K	前後前進MAX	Crosswise reach max 2150 mm
L	前後ストロークMAX	Crosswise stroke max 1600 mm
M	前後待機MIN	Crosswise standby min 550 mm
N	レール側点検台長さ	Platform at rail side length 1847 mm
O	レール側点検台幅	Platform at rail side width 929 mm
P	走行体側点検台長さ	Platform at carriage unit side length 1550 mm
Q	走行体側点検台幅	Base offset 460 mm
R	架台オフセット	Mold mounting face-Box end 10 mm

- Ⓧ寸法は正操作・反操作共通です。
- Ⓧ姿勢部の厚みは205.3mmです。但し、配管等のとりまわしにより多少+αになる場合があります。
- Ⓧ回転機構(オプション)装着の場合、Ⓧ寸法は274mm、Ⓧ寸法は885.5mmとなります。また姿勢部の厚みは206.3mmになります。
- Ⓧレール側点検台用ハシゴは含みません。
- ⓍⓍ is common for operator side/anti-operator side type.
- ⓍThickness of posture area is basically about 205.3mm(depends on tubing).
- ⓍIn case Product rotation is attached, dimension of "Ⓧ" is 274mm, "Ⓧ" is 885.5mm and thickness of posture area is 206.3mm.
- ⓍW/o ladder for platform at railside.