

## ESW-1700III



适用射出注塑机 Injection Press Range  
650-1600 ton

### 基本参数 | COMMON SPECIFICATIONS

电源 Power Source	常用气压 Air Pressure	驱动方式 Drive System	姿势(气缸) Posture (Air Cylinder)	气动姿势部推力(气压:0.49Mpa时) Air Cylinder Driving Force (Air Pressure at 0.49Mpa)		控制箱 Control Box
				最大可搬重量 Max. Load	姿势力矩 Posture Torque	
AC200V ±10% 50/60Hz(三相) 3 Phase	0.49Mpa	AC伺服马达 AC Servo Motor	90° 固定 90° Fixed	25kg(35Kg) (含夹具重量) Incl Chuck Weight	55N·m (110N·m)	STEC-NC3

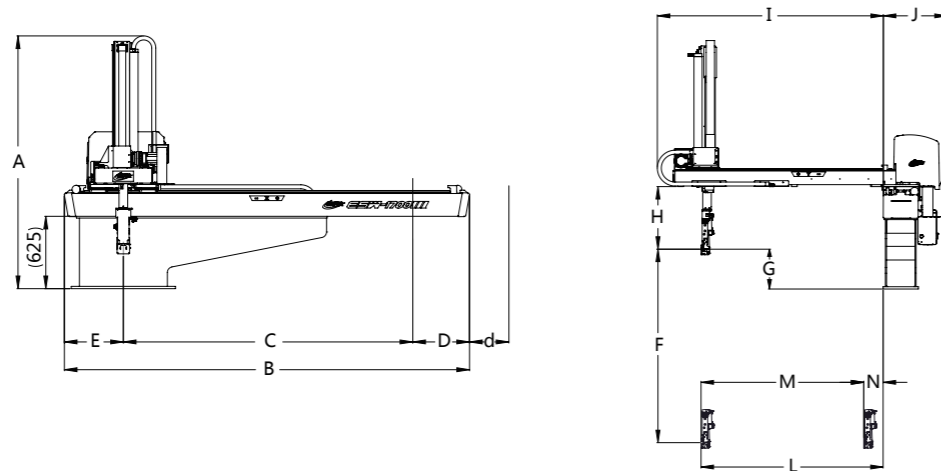
### 综合参数 | GENERAL SPECIFICATIONS

机种 Model	行程(移动量) (mm) Stroke			电源设备容量 (KVA) Electric Consumption	最大消费电力 (KW) Max Power Consumption	机器重量 (kg) Net Weight		空气消耗量 (N L/周期) Air Consumption (N L/Cycle)
	制品侧上下 Product Side Vertical	制品侧前后 Product Side Crosswise	走行 Traverse			本体 Main Body	操作盒 Pendant	
ESW-1700III	1700 [2000] [2300]	170~1600 [170~1900]	3000 [2500] [3500] [4000]	4.00	2.75	932.5	2.0	35.39

Ⓞ [ ] 尺寸表示选项行程。  
Ⓞ 本体重量包括控制箱及电线的重量。  
Ⓞ ( ) 内的数值表示姿势强化型。  
Ⓞ Figure in [ ] shows option stroke.  
Ⓞ Net weight includes the weight of interlock box and driver box.  
Ⓞ ( ) is for posture reinforcement type.

## ESW-1700III 外形尺寸 OUTER DIMENSIONS

- Ⓞ [ ] 内的尺寸表示选项行程。
- Ⓞ 姿势部厚度为115mm, 但根据配管方式不同, 此尺寸多少会有些不同。
- Ⓞ \*1表示F尺寸为2000mm。
- Ⓞ \*2表示F尺寸为2300mm。
- Ⓞ \*3表示C尺寸为2500mm。
- Ⓞ \*4表示C尺寸为3500mm。
- Ⓞ \*5表示C尺寸为4000mm。
- Ⓞ \*6表示L尺寸为1900mm。
- Ⓞ Figure in [ ] shows option stroke.
- Ⓞ Thickness of posture area is basically about 115 mm (depends on tubing)
- Ⓞ \*1 When dimension F is 2000 mm.
- Ⓞ \*2 When dimension F is 2300 mm.
- Ⓞ \*3 When dimension C is 2500 mm.
- Ⓞ \*4 When dimension C is 3500 mm.
- Ⓞ \*5 When dimension C is 4000 mm.
- Ⓞ \*6 When dimension L is 1900 mm.



机种 Model		ESW-1700III	
A	全高	Overall height	2180[2330]~[2480] <sup>*2</sup>
B	全宽	Overall width	4000[3500] <sup>*3</sup> [4540] <sup>*4</sup> [5020] <sup>*5</sup>
C	走行行程	Traverse stroke	3000[2500] <sup>*3</sup> [3500] <sup>*4</sup> [4000] <sup>*5</sup>
D	落下侧突出位置	Overhang, release side	490[490] <sup>*3</sup> [530] <sup>*4</sup> [510] <sup>*5</sup>
E	取出侧突出位置	Overhang, product side	510
F	Ⓞ: 制品侧上下行程	Ⓞ Vertical stroke	1700[2000] <sup>*1</sup> [2300] <sup>*2</sup>
G	Ⓞ: 制品侧上下待机位置	Ⓞ Vertical standby	350
H	夹具安装位置上方有效尺寸	Bottom of crosswise to chuck mount position	550
I	前后单元	Crosswise arm	1990[2290] <sup>*6</sup>
J	本体厚度	Thickness	560
K	Ⓞ: 水口侧上下待机位置	Ⓞ Vertical standby	—
L	Ⓞ: 制品前进MAX	Ⓞ Crosswise reach max	1600[1900] <sup>*6</sup>
M	Ⓞ: 制品前后行程MAX	Ⓞ Crosswise stroke max	1430[1730] <sup>*6</sup>
N	Ⓞ: 制品前后待机MIN	Ⓞ Crosswise standby min	170
O	Ⓞ: 接近MIN	Ⓞ Proximity min	—
P	Ⓞ: 水口侧前后行程MAX	Ⓞ Crosswise stroke max	—
Q	Ⓞ: 水口侧前后待机MIN	Ⓞ Crosswise standby min	—

Ⓞ [ ] 尺寸表示选项行程尺寸。  
Ⓞ (Ⓞ): 表示制品侧手臂, (Ⓞ): 表示水口侧手臂。  
※ 反操作时E、D值与正操作时相同  
※ d值正操作时为0、[0]<sup>\*3</sup>、[0]<sup>\*4</sup>、[0]<sup>\*5</sup>, 反操作时为0、[0]<sup>\*3</sup>、[0]<sup>\*4</sup>、[0]<sup>\*5</sup>。  
Ⓞ Figure in [ ] shows option stroke.  
Ⓞ In the column of stroke, (Ⓞ) stands for product side arm and (Ⓞ) stands for runner side arm.  
※ Date E & D of anti-operator the same as operator.  
※ d is 0、[0]<sup>\*3</sup>、[0]<sup>\*4</sup>、[0]<sup>\*5</sup> as operate, d is 0、[0]<sup>\*3</sup>、[0]<sup>\*4</sup>、[0]<sup>\*5</sup> as anti-operate.

## ESW-2000III



适用射出注塑机 Injection Press Range  
1600-4000 ton

### 基本参数 | COMMON SPECIFICATIONS

电源 Power Source	常用气压 Air Pressure	驱动方式 Drive System	姿势(气缸) Posture (Air Cylinder)	气动姿势部推力(气压:0.49Mpa时) Air Cylinder Driving Force (Air Pressure at 0.49Mpa)		控制箱 Control Box
				最大可搬重量 Max. Load	姿势力矩 Posture Torque	
AC200V ±10% 50/60Hz(三相) 3 Phase	0.49Mpa	AC伺服马达 AC Servo Motor	90° 固定 90° Fixed	40kg (含夹具重量) Incl Chuck Weight	110N·m	STEC-NC3

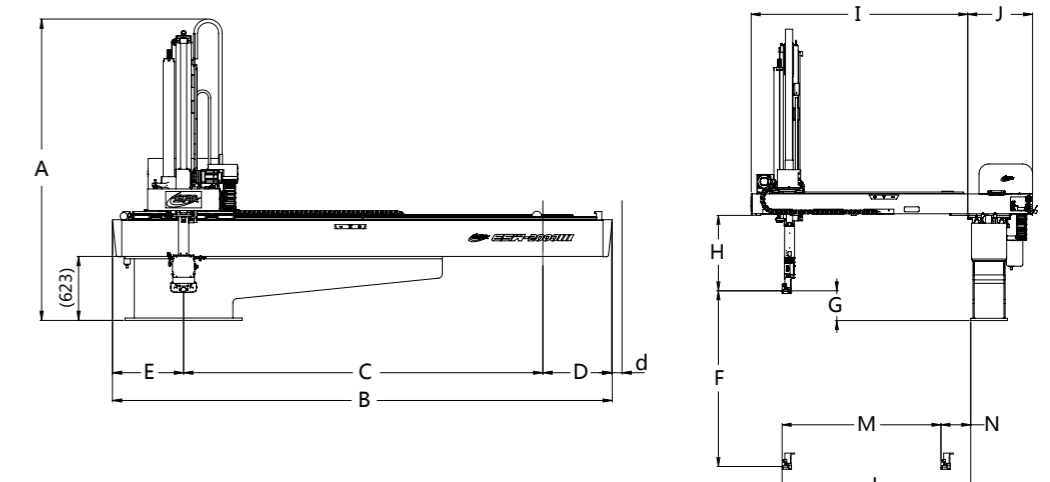
### 综合参数 | GENERAL SPECIFICATIONS

机种 Model	行程(移动量) (mm) Stroke			电源设备容量 (KVA) Electric Consumption	最大消费电力 (KW) Max Power Consumption	机器重量 (kg) Net Weight		空气消耗量 (N L/周期) Air Consumption (N L/Cycle)
	制品侧上下 Product Side Vertical	制品侧前后 Product Side Crosswise	走行 Traverse			本体 Main Body	操作盒 Pendant	
ESW-2000III	2500 [3000]	300~1900 [300~2100]	4000 [3500] [4500]	4.7	3.85	2021	2.0	129.77

Ⓞ [ ] 尺寸表示选项行程。  
Ⓞ 本体重量包括控制箱及电线的重量。  
Ⓞ Figure in [ ] shows option stroke.  
Ⓞ Net weight includes the weight of interlock box and driver box.

## ESW-2000III 外形尺寸 OUTER DIMENSIONS

- Ⓞ [ ] 内的尺寸表示选项行程。
- Ⓞ 姿势部厚度为125mm, 但根据配管方式不同, 此尺寸多少会有些不同。
- Ⓞ \*1表示F尺寸为3000mm。
- Ⓞ \*2表示C尺寸为3500mm。
- Ⓞ \*3表示C尺寸为4500mm。
- Ⓞ \*4表示L尺寸为2100mm。
- Ⓞ Figure in [ ] shows option stroke.
- Ⓞ Thickness of posture area is basically about 125mm (depends on tubing)
- Ⓞ \*1 When dimension F is 3000 mm.
- Ⓞ \*2 When dimension C is 3500 mm.
- Ⓞ \*3 When dimension C is 4500 mm.
- Ⓞ \*4 When dimension L is 2100 mm.



机种 Model		ESW-2000III	
A	全高	Overall height	2970[3220] <sup>*1</sup>
B	全宽	Overall width	5394[4869] <sup>*2</sup> [5919] <sup>*3</sup>
C	走行行程	Traverse stroke	4000[3500] <sup>*2</sup> [4500] <sup>*3</sup>
D	落下侧突出位置	Overhang, release side	701[676] <sup>*2</sup> [726] <sup>*3</sup>
E	取出侧突出位置	Overhang, product side	693
F	Ⓞ: 制品侧上下行程	Ⓞ Vertical stroke	2500[3000] <sup>*1</sup>
G	Ⓞ: 制品侧上下待机位置	Ⓞ Vertical standby	305
H	夹具安装位置上方有效尺寸	Bottom of crosswise to chuck mount position	760
I	前后单元	Crosswise arm	2182[2382] <sup>*4</sup>
J	本体厚度	Thickness	654
K	Ⓞ: 水口侧上下待机位置	Ⓞ Vertical standby	—
L	Ⓞ: 制品前进MAX	Ⓞ Crosswise reach max	1900[2100] <sup>*4</sup>
M	Ⓞ: 制品前后行程MAX	Ⓞ Crosswise stroke max	1600[1800] <sup>*4</sup>
N	Ⓞ: 制品前后待机MIN	Ⓞ Crosswise standby min	300
O	Ⓞ: 接近MIN	Ⓞ Proximity min	—
P	Ⓞ: 水口侧前后行程MAX	Ⓞ Crosswise stroke max	—
Q	Ⓞ: 水口侧前后待机MIN	Ⓞ Crosswise standby min	—

Ⓞ [ ] 尺寸表示选项行程尺寸。  
Ⓞ (Ⓞ): 表示制品侧手臂, (Ⓞ): 表示水口侧手臂。  
※ 反操作时E、D值与正操作时相同  
※ d值正操作时为0、[0]<sup>\*2</sup>、[0]<sup>\*3</sup>, 反操作时为0、[0]<sup>\*2</sup>、[0]<sup>\*3</sup>。  
Ⓞ Figure in [ ] shows option stroke.  
Ⓞ In the column of stroke, (Ⓞ) stands for product side arm and (Ⓞ) stands for runner side arm.  
※ Date E & D of anti-operator the same as operator.  
※ d is 0、[0]<sup>\*2</sup>、[0]<sup>\*3</sup> as operate, d is 0、[0]<sup>\*2</sup>、[0]<sup>\*3</sup> as anti-operate.